

Technický list
IRIS UP
s týdenním programovacím zařízením



TECHNICKÝ LIST KRBOVÝCH KAMEN NA PELETKY IRIS UP S TÝDENNÍM PROGRAMOVACÍM ZAŘÍZENÍM

Vážená paní,
Vážený pane,

Děkujeme Vám, že jste si vybrali naše krbová kamna „IRIS UP“.

Před použitím Vašich kamen Vás žádáme, abyste si pozorně přečetli tento technický list pro maximální a zcela bezpečné využití všech jejich parametrů

V případě jakýchkoli dotazů nás se obraťte na stránky www.edilkamin-cz.cz

Rádi bychom vám připomněli, že první zapálení MUSÍ být provedeno CAT (autorizovaným servisním střediskem), jenž zkontroluje instalaci a vyplní záruku. Nesprávná instalace, nesprávně provedená údržba a nevhodné používání výrobku zbavují výrobce odpovědnosti za jakoukoli škodu plynoucí z používání krbových kamen.

INFORMACE O BEZPEČNOSTI

Krbová kamna jsou navržena pro vytápění místnosti, ve které se nachází, sáláním a prouděním vzduchu, vycházejícím z čelních mřížek, prostřednictvím automatického spalování peletky v topeništi.

Jediná rizika, plynoucí z používání krbových kamen, jsou spojena s nerespektováním instalace, s přímým kontaktem s elektrickými (vnitřními) částmi pod napětím, s kontaktem s ohněm a horkými částmi (sklo, roury, výstup teplého vzduchu) anebo s používáním neznámých látek. Jako palivo používejte pouze peletky.

V případě nefunkčnosti komponentů jsou krbová kamna vybavena bezpečnostními prvky, jenž zaručují jejich vypnutí, aniž by bylo potřeba zasáhnout.

K řádnému používání musí být krbová kamna nainstalována podle pokynů na straně 6 a dvířka nesmí být během provozu otevřena: hoření je řízeno automaticky a nevyžaduje tedy žádný zásah.

V žádném případě nesmí být do topeniště nebo do zásobníku vkládány cizí látky.

Při čištění kouřovodu nesmí být používány hořlavé prostředky. Části topeniště a zásobníku mohou být pouze vysávány vysavačem.

Sklo může být čištěno pouze VYCHLADLÉ pomocí vhodného čisticího prostředku (např. GlassKamin) a hadříku. Sklo nečistěte, pokud je teplé.

Zajistěte, aby krbová kamna byla usazena a zapálena autorizovaným servisním střediskem (CAT), jenž vyplní záruční list a převezme tak na sebe zodpovědnost za správnou instalaci.

Během provozu krbových kamen dosahují roury pro odvod spalin a dvířka vysokých teplot.

V bezprostřední blízkosti krbových kamen neodkládejte předměty, jež neodolávají teplotě.

NIKDY nepoužívejte kapalná paliva k zapálení kamen anebo k oživení plamene.

Neucpávejte ventilační otvory v místě instalace, ani přívodní otvory vzduchu samotných kamen.

Krbová kamna nenamáchejte a nepřibližujte mokré ruce k elektrickým částem.

Na roury pro odvod spalin neinstalujte žádné redukce.

Krbová kamna musí být nainstalována v místech přizpůsobených pro případný protipožární zásah a vybavených veškerým příslušenstvím (přívod vzduchu a odvod spalin), jež zařízení vyžaduje pro správný a bezpečný provoz.

PROHLÁŠENÍ O SHODĚ

Výrobce EDILKAMIN S.p.A. se sídlem C.so Porta Romana 116/a – 20122 Milan - ičo: 00192220192

Prohlašuje na svou zodpovědnost, že:

Níže uvedená kamna na pelety jsou vzhledem ve shodě se směrnicí 89/106/CEE (Stavební výrobky a konstrukce)

Kamna na pelety s obchodní značkou EdilKamin obchodní název IRIS UP

MODEL: IRIS UP

VÝROBNÍ ČÍSLO: viz typový štítek

ROK VÝROBY: viz typový štítek

Shoda s požadavky směrnice 89/106/CEE je dále určena shodou s evropskou normou: EN 14785/2006 uvedenou v zápisu o zkoušce.

Dále prohlašuje, že:

Kamna na pelety IRIS UP odpovídají požadavkům evropských norem:

2006/95/CEE - Směrnice o nízkém napětí

89/336/CEE - Směrnice o elektromagnetické kompatibilitě

EDILKAMIN S.p.a. odmítá jakoukoliv odpovědnost za špatnou funkci či poruchu kamen, která byla zapříčiněna neodborným servisním zásahem nebo instalací provedenou osobou, která nemá oprávnění tyto úkony provádět (není centrem technické asistence CAT)

Před provedením jakékoli údržby odpojte zařízení z napájecí sítě elektrické energie.

Krbová kamna Iris UP používají jako palivo peletky, jejichž spalování je ovládáno elektronicky.

Palivo (peletka) je odebíráno ze skladovacího zásobníku (A) a dopravováno do spalovacího kelímku (D) pomocí šnekového dopravníku (B), poháněného motorem s převodovkou (C).

Zapálení peletek probíhá pomocí teplého vzduchu, produkovaného elektrickým odporem (E) a nasávaného do kelímku pomocí spalinového ventilátoru (M).

Spaliny vznikající při spalování jsou z topeniště odsávány pomocí téhož spalinového ventilátoru (M) a odváděny hrdlem (F), umístěným v dolní části zadní strany krbových kamen.

Pomocí ventilátoru (G) je vzduch vháněn do prostoru na zadní straně topeniště, kde se ohřívá, aby mohl být následně vypouštěn do okolního prostředí prostřednictvím čelní mřížky (I).

Množství paliva a odtah spalín/přívod vzduchu pro spalování jsou regulovány pomocí řídicí jednotky (N) tak, aby bylo dosaženo vysoce účinného hoření.

Na přední straně je pod dvířky nainstalován ovládací panel (L) a dva knoflíky, jež umožňují ovládání a zobrazení všech fází provozu krbových kamen. Tyto fáze mohou být ovládány také dálkovým ovládáním (volitelné příslušenství).

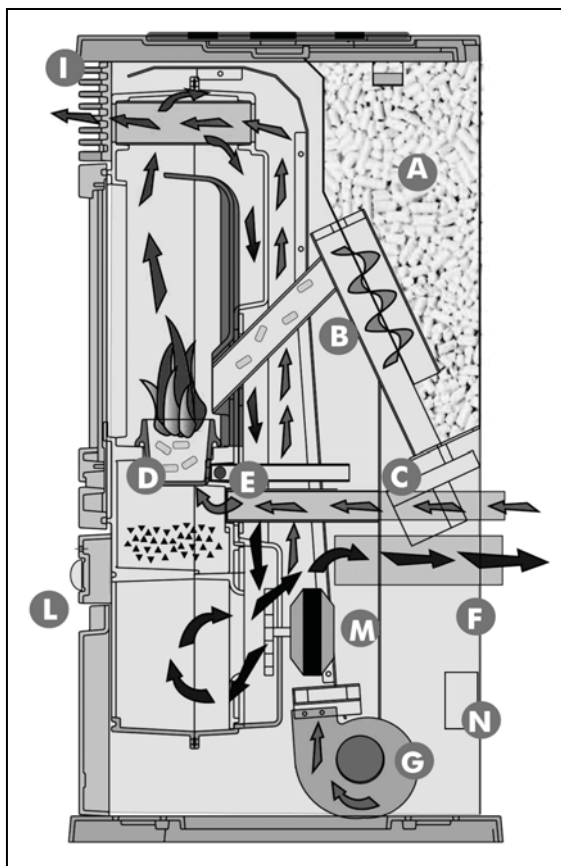
Zásobník paliva se nachází v horní části kamen.

Zásobník se plní po otevření krytu umístěném v zadní části horní plotny krbových kamen.

Vnitřní konstrukce krbových kamen je kompletně vyrobena z litiny.

Vnější obložení se dodává v následujících barvách a materiálech:

keramika: bordó, šedá a béžová



POZNÁMKA O PALIVU

Krbová kamna na peletky IRIS UP jsou navržena a naprogramována pro spalování peletek.

Peletka je palivo ve formě malých válečků o průměru cca 6 mm, získaných lisováním pilin, rozdrčeného odpadního dřeva velkou silou, bez použití lepidel nebo jiných cizích látek.

Aby NEBYLA OHROŽENA funkčnost krbových kamen, je nezbytné NESPALOVAT jiné materiály. Používání jiných materiálů (včetně dřeva), zjištěné analýzou provedenou v laboratoři, vede k propadnutí záruky.

Firma Edilkamin navrhla, testovala a naprogramovala vlastní krbová kamna, aby zaručovala nejlepší výkon s peletkami následujících parametrů:

průměr:	6 – 7 milimetrů
maximální délka:	40 mm
maximální vlhkost:	8 %
výhřevnost:	minimálně 4300 kcal/kg

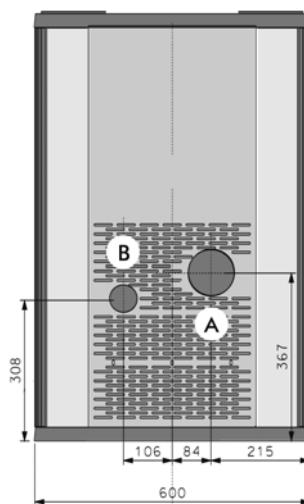
Používání peletek jiných parametrů má za následek potřebu nového nastavení krbových kamen, obdobného tomu, které provádí CAT (autorizované servisní středisko) při prvním zapálení.

Používání nevhodných peletek může způsobit: snížení výkonu, poruchy funkčnosti, zablokování krbových kamen z důvodu ucpaní, znečištění skla, nedokonalé spalování paliva apod.

Jednoduchou analýzu peletek lze provést pohledem.

Dobrá kvalita: peletka je hladká, má pravidelnou délku, málo se drolí.

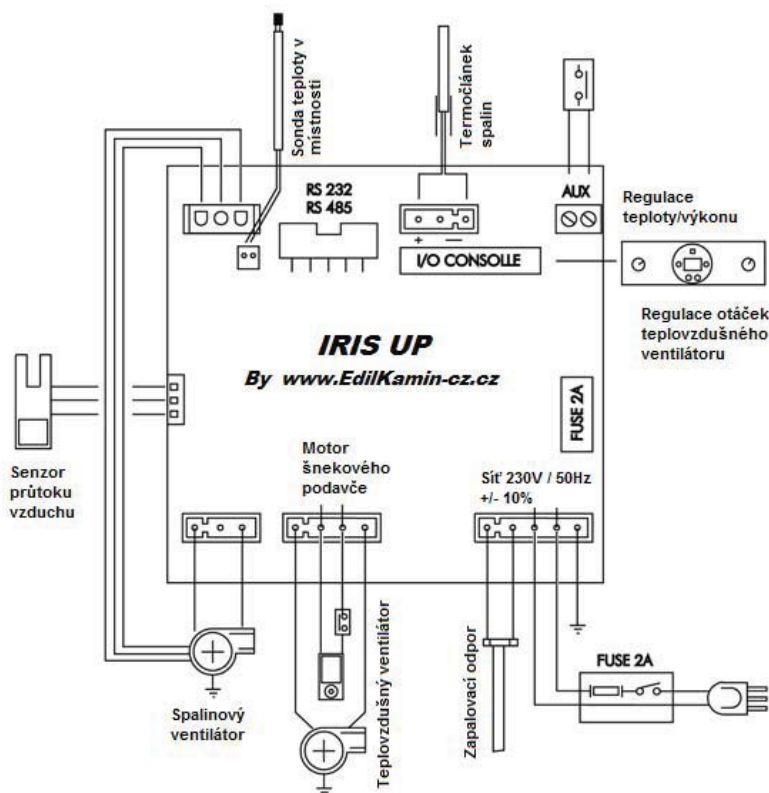
TEPELNĚ TECHNICKÉ PARAMETRY		
Kapacita zásobníku	15	kg
Účinnost	>80	%
Užitečný výkon min./max	2,8/8	kW
Samostatný provoz min./max.	7/17	hodin
Spotřeba paliva	0,9/2	kg/h
Vytopitelný prostor (max.)	190	m ³
Hmotnost	152	kg
Průměr roury pro odťah kouře (A drážka)	80	mm
Průměr roury přívodu vzduchu (B pero)	40	mm



A - kouřovod prům. 80mm
 B - přívod externího vzduchu pro spalování prům 40mm

- Vytopitelný prostor je vypočítán při používání peletků s výhřevností alespoň 4300 Kcal/kg a izolaci domu podle L 10/91.
- Je velmi důležité také zvážit umístění kamen v prostoru, jenž má být vytápěn.

ELEKTRICKÉ PARAMETRY		
Napájení	230V _{ac} +/- 10% 50 Hz	
Spínač on/off	ano	
Průměrný instalovaný příkon	150	W
Instalovaný příkon při zapálení	400	W
Frekvence dálkového ovládání (příslušenství)	infračervená	
Ochrana hlavního napájení	Pojistka 2A, 250 V _{ac} 5x20	
Ochrana elektronické karty	Pojistka 2A, 250 V _{ac} 5x20	



BEZPEČNOSTNÍ OPATŘENÍ

TERMOČLÁNEK: je umístěn na odtahu spalin, měří teplotu spalin. Na základě zadaných parametrů kontroluje fázi zapálení, provozu a vyhasnutí.

SENZOR PRŮTOKU VZDUCHU: je umístěn na přívodu vzduchu, zasáhne, když průtok vzduchu pro zapálení není správný a způsobuje tak problémy s podtlakem v cirkulačním okruhu spalin.

BEZPEČNOSTNÍ TERMOSTAT: Zasáhne v případě, kdy je teplota uvnitř krbových kamen příliš vysoká. Zastaví nakládku peletků a tím vyvolá vyhasnutí krbových kamen.

MONTÁŽ A INSTALACE (CAT – autorizované servisní středisko)

Pokud není výslovně uvedeno jinak, je třeba se v každé zemi řídit místními normami. V Itálii je třeba se řídit normou UNI 10683/1998, jakož i případnými regionálními nařízeními anebo místními normami ASL.

V případě instalace v domě ve společném vlastnictví požádejte o vyjádření jeho správce.

KONTROLA KOMPATIBILITY S OSTATNÍMI ZAŘÍZENÍMI

Krbová kamna se NESMÍ nacházet ve stejném prostředí jako extraktory, plynová zařízení typu B.

KONTROLA ELEKTRICKÉHO PŘIPOJENÍ (ZÁSUVKU UMÍSTĚTE NA DOSAŽITELNÉ MÍSTO)

Krbová kamna jsou dodávána s elektrickým napájecím kabelem k připojení na zásuvku na 230V 50 Hz, pokud možno s magnetickotepelným spínačem. Kolísání napětí překračující 10 % mohou kamna poškodit (pokud nemají vhodný úsekový vypínač, je třeba jej pořídit). Elektrické zařízení musí odpovídat normě; především je třeba zkontrolovat účinnost uzemnění. Napájecí vedení musí mít příčinný průřez odpovídající výkonu zařízení.

BEZPEČNOSTNÍ PROTIPOŽÁRNÍ VZDÁLENOSTI A UMÍSTĚNÍ (obr. 4 str. 8)

Pro správný provoz musí být krbová kamna usazena do roviny.

Zkontrolujte únosnost podlahy.

Krbová kamna musí být nainstalována podle následujících bezpečnostních podmínek:

- boky a zadní strana kamen musí být od středně hořlavých materiálů vzdáleny minimálně 40 cm
- ve vzdálenosti menší než 80 cm před krbovými kamny nesmí být umístěny snadno hořlavé materiály
- pokud jsou krbová kamna nainstalována na hořlavé podlaže, musí být pod ně vložena deska z tepelně izolačního materiálu, přesahující minimálně 20 cm po stranách a 40 cm před nimi.

Pokud nebude možno výše uvedené vzdálenosti dodržet, je nezbytné provést technická a stavební opatření pro zamezení jakémukoliv riziku požáru.

V případě napojení na zeď ze dřeva anebo z jiného hořlavého materiálu je třeba tepelně izolovat rouru pro odtah spalin pomocí keramického vlákna anebo jiného materiálu stejných vlastností.

PŘÍVOD VZDUCHU

Je nezbytné, aby v místnosti, kde jsou krbová kamna umístěna, byl přívod vzduchu o průměru alespoň 80 cm², jenž zaručí obnovení množství vzduchu spotřebovaného při hoření.

Vzduch pro krbová kamna je možné případně přivést přímo zvenku prodloužením ocelové roury o průměru 4 cm. V takovém případě však mohou nastat problémy s kondenzátem a přívod vzduchu je zapotřebí chránit sítkou, kde bude zaručen volný průřez alespoň 12 cm². Roura musí být kratší než 1 metr a nesmí mít kolena. Musí být zakončena kusem 90° otočeným směrem dolů nebo ochranou proti větru.

ODTAH SPALIN

Krbová kamna musí mít jediný systém odtahu spalin (odtah spalin pomocí kouřové roury společné pro jiná zařízení je nepřípustné).

Odtah spalin je zabezpečen vzadu umístěnou rourou o průměru 8 cm.

Začátek vertikálního úseku je třeba opatřit T-kusem s uzávěrem pro zachycování kondenzátu.

Odtah spalin kamen musí být propojen ven pomocí ocelové nebo černé roury (odolávající 450°C), bez uzavření.

Roura musí být hermeticky uzavřena. Pro utěsnění roury a její případnou izolaci je třeba použít materiály odolávající alespoň 300°C (silikon anebo tmely pro vysoké teploty). Horizontální úseky mohou mít délku až 2 m. Je možné osadit až 3 kolena 90°.

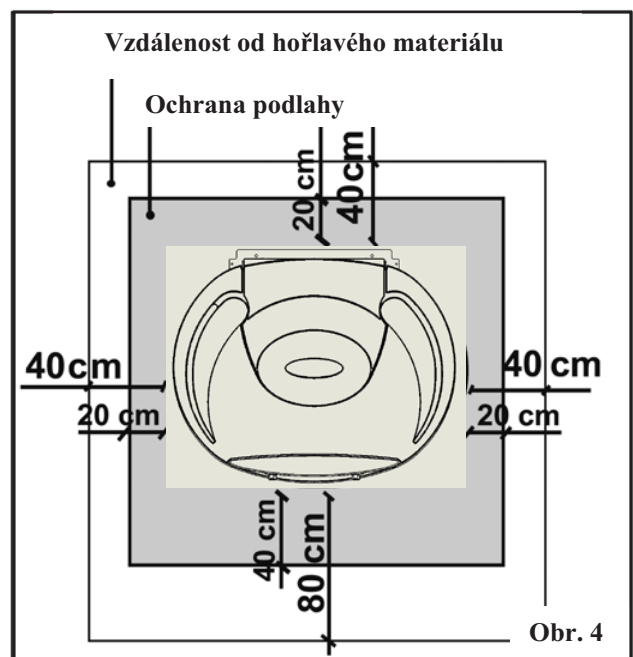
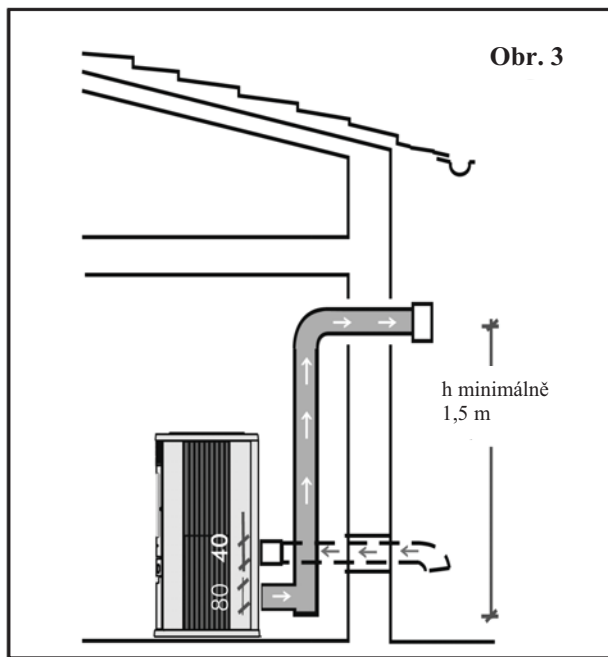
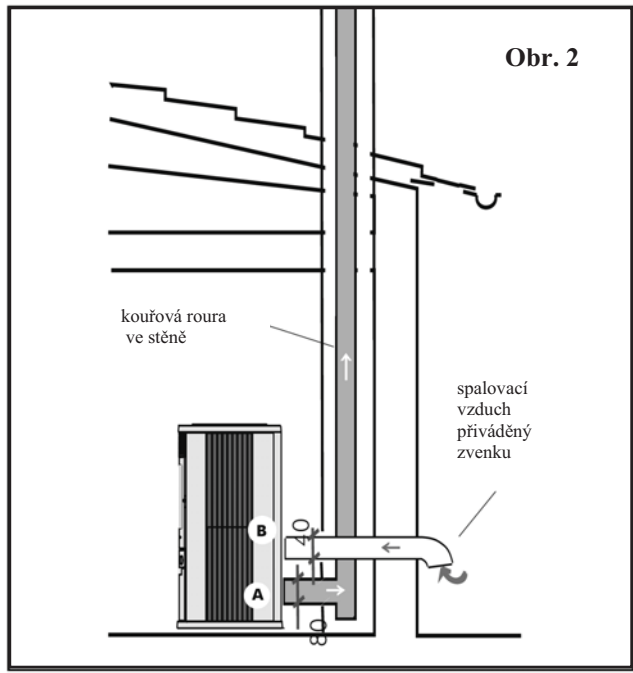
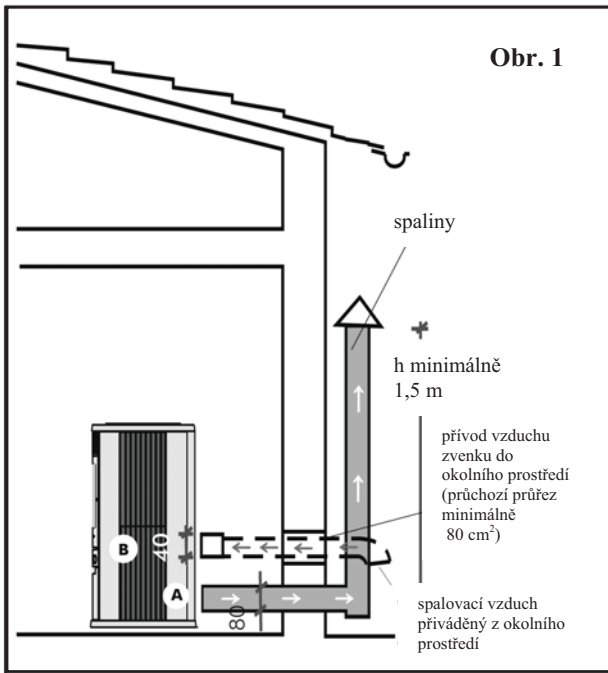
Je zapotřebí mít (pokud se spaliny neodvádí pomocí kouřové roury) jeden pevný vertikální úsek v délce alespoň 1,5 m (pokud to nebude odporovat bezpečnostním opatřením) a koncový díl proti větru. Vertikální roura může být vnitřní nebo vnější.

Pokud je kouřovod zvenku, je zapotřebí jej izolovat.

Pokud se kouřovod napojí do komínové roury, pak tato roura musí být schválena pro tuhá paliva, a pokud má průměr větší než 150 mm, je potřeba ji upravit vyvločkováním a utěsněním odtahu vzhledem k části ve zdi.

Všechny úseky kouřovodu musí být kontrolovatelné. V případě, že jsou tyto úseky instalovány napevno, musí být opatřeny kontrolními otvory pro čištění.

Možné způsoby instalace jsou znázorněny na obrázcích 1, 2, 3 na straně 8.

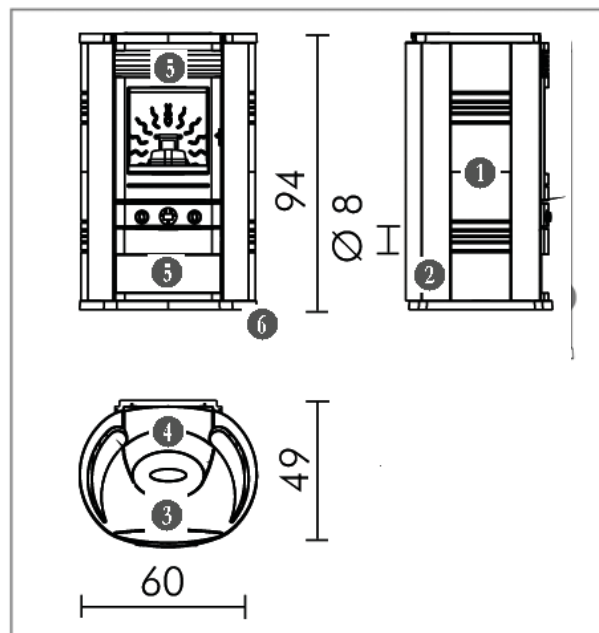


Montáž obložení Části obložení

Model s bočním obložím z keramiky nebo kamene.

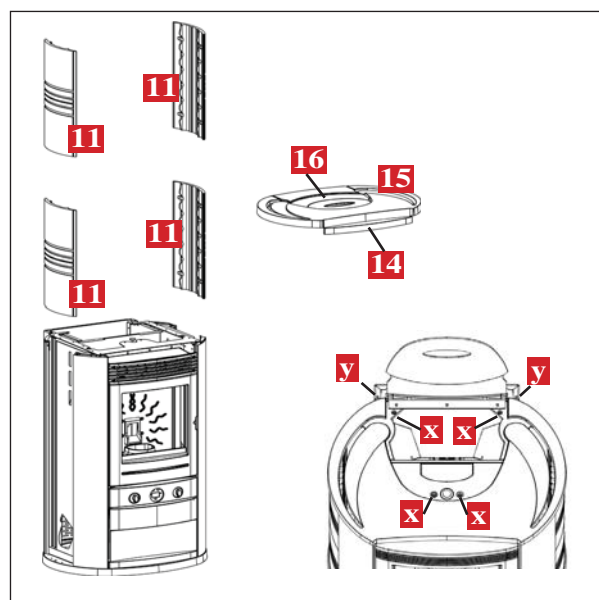
Seznam částí tvořících obložení:

- 1 boční kachle (4 ks)
- 2 boční hliníkové panely (4 ks)
- 3 litinová plotna
- 4 dvířka zásobníku na peletky
- 5 kachle dekorační (2kusy)
- 6 litinový podstavec

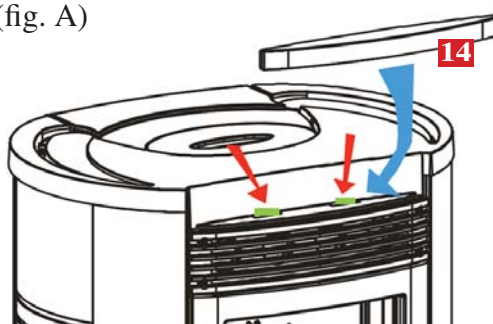


Po umístění konstrukce **postupujte následovně** (dodržujte pokyny uvedené v kapitole POKYNY K INSTALACI):

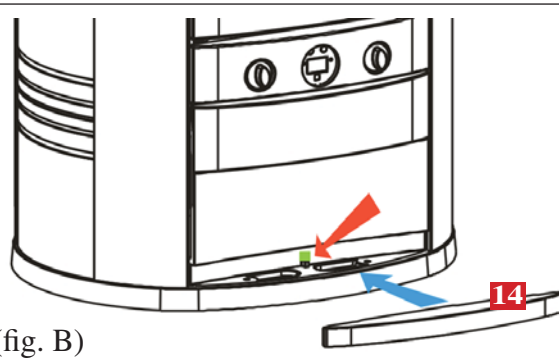
- Uvolněte šrouby (x) umístěné pod víkem zásobníku a šrouby umístěné v zadní části (y) a plotnu sejměte.
- Shora nasuňte 4 prvky boku (11) do uložení bočních hliníkových profilů.
- Nasad'te dekorační kachle (14) na vrchní mřížku a na spodní podstavec.
- K připevnění použijte silikon.
- Znovu nasad'te plotnu a upevněte ji.



(fig. A)



(fig. B)



ZAPOJENÍ

Levý knoflík (L)

Reguluje výkon v manuálním režimu nebo teplotu v automatickém režimu. Volba typu režimu probíhá pomocí tlačítka A/M, umístěného na centrálním panelu. Displej zobrazuje výkon nebo nastavenou teplotu.

Pravý knoflík (P)

Reguluje průtok okolního vzduchu, který je stále regulován, aby se zajistilo nezbytné minimální ochlazení vnitřních částí těla krbových kamen.

Tlačítko On/Off na panelu

Pro zapnutí nebo vypnutí krbových kamen.

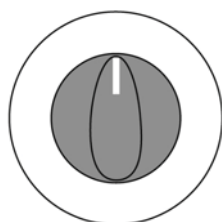
Tlačítko A/M na panelu

Mění režim provozu krbových kamen z Manuálního na Automatický a naopak.

Pouze u kamen IRIS UP s týdenním programovacím zařízením

Tlačítko „přesýpací hodiny“ na panelu

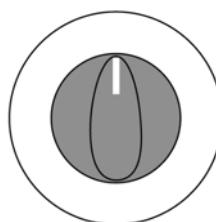
Umožňuje přístup k hodinovému programování zapínání a vypínání kamen.



Levý knoflík



Panel



Pravý knoflík

Označení na displeji

Ac: fáze zapálení (objevení plamene)

Ar: druhá fáze zapálení (stabilizace plamene) před fází provozu

Of: fáze vypínání

P1 nebo P2 nebo P3: nastavený stupeň výkonu

8-29: teplota nastavená pro provoz v automatickém režimu

H1..H7 : zablokování s číslem označujícím problém (viz str. 13)

Pu: probíhající automatické čištění kelímku

ηη: čekání na zastavení motoru, před zadáním dalších povelů vyčkejte několik desítek vteřin. **Když jsou krbová kamna v režimu „stand by“, blikáním označují režim provozu, který je třeba opětovně spustit, a hodinu.**

PROVOZ

Před zapálením

1. zapálení: obraťte se na CAT (autorizované servisní středisko) v místě bydliště (informace najdete na webových stránkách www.edilkamin-cz.cz anebo zavolejte na naši info. linku), jenž vám krbová kamna nastaví podle typu peletěk, jež používáte a podle podmínek používání. Během několika prvních zapálení se může projevit lehký zápach laku, který po krátkém čase vymizí.

Před zapálením je třeba zkontrolovat:

- správnou instalaci (viz strany 7-8)
- elektrické napájení
- uzavření dvířek
- vyčištění kelímku
- označení „stand by“ na display (blikající výkon nebo teplota)

Poté stiskněte alespoň na 2 vteřiny tlačítko ON/OFF a krbová kamna automaticky spustí padání peletěk pro spuštění hoření; mezitím se na displeji zobrazí Ac. Během prvních minut se plamen neobjeví. Nápis Ac je vystřídán nápisem Ar (poté, co se objeví plamen).

PLNĚNÍ ŠNEKOVÉHO DOPRAVNÍKU

V případě, že se zásobník na peletky zcela vyprázdní, je k naplnění šnekového dopravníku potřeba stisknout současně tlačítka On/Off a A/M.

Tento postup je třeba dodržet před spuštěním tehdy, pokud se krbová kamna zastavila z důvodu vyprázdnění zásobníku na peletky.

Je obvyklé, že v zásobníku zůstane zbytkové množství peletek, jež šnekový dopravník není schopen nasát.

Zapálení

Automatické zapálení

Proces zapálení se u krbových kamen spouští v režimu „stand by“ přidržením tlačítka ON/OFF na 2" a na displeji se na několik minut zobrazí nápis Ac (fáze zapálení však nemá předem určenou dobu: její doba trvání je automaticky zkrácena, pokud karta zjistí provedení několika testů). Asi po 5 minutách se objeví plamen. Je obvyklé, že v kelímku se ještě před plamenem objeví trochu kouře. Nápis Ar se tedy objeví až po stabilizaci plamene.

Manuální zapálení

V případě teploty pod 3°C, jež elektrickému odporu neumožňuje rozžhavení, anebo v případě dočasné nefunkčnosti odporu je pro zapálení možno použít pevný podpalovač. Vložte do kelímku kus dobře zapáleného podpalovače, zavřete dvířka a stiskněte ON/OFF.

Režim provozu (jsou-li krbová kamna v provozu, přechází se z jednoho režimu na druhý stisknutím tlačítka M/A).

Manuální: zde se reguluje pracovní výkon (od P1 po P3 pomocí levého knoflíku) a ventilace (pomocí pravého knoflíku).

Automatický: zde se reguluje teplota, které má být v místnosti dosaženo, krbová kamna regulují pracovní výkon k jejímu dosažení (P3) anebo jejímu udržení (P1).

Pokud je nastavena teplota nižší, než je teplota v místnosti, pak krbová kamna pracují v režimu P1 a spotřebují příslušné množství peletek

Poznámka k proměnlivosti plamene

Případné změny stavu plamene závisí na typu použitých peletek, jakož i na běžné proměnlivosti plamene pevného paliva a na pravidelném čištění kelímku, které krbová kamna provádějí automaticky (jež však nenahrazuje nezbytné vysávání za studena, před každým zapálením, ze strany uživatele).

Vypínání

Proces vypínání se u krbových kamen spouští za provozu přidržením tlačítka ON/OFF na 2" a na displeji se zobrazí nápis „of“ (celkem po dobu 10 minut).

Fáze vypínání zahrnuje:

- zastavení padání peletek
- ventilaci na maximum
- motor odtahu spalín na maximum

Nikdy během fáze vypínání nevytahujte zásuvku ze zástrčky.

POUZE PRO IRIS UP S TÝDENNÍM PROGRAMOVACÍM ZAŘÍZENÍM

Programovací týdenní hodinové zařízení zabudované v panelu

Koncepce týdenního hodinového programovacího zařízení zabudovaného v centrálním panelu

Nastavit lze 3 hodinové programy zapnutí:

Pr01 s nastavitelnou hodinou zapnutí a vypnutí

Pr02 s nastavitelnou hodinou zapnutí a vypnutí

Pr03 s nastavitelnou hodinou zapnutí a vypnutí

V jakémkoli dni v týdnu (den 1 = pondělí; den 2 = úterý ... den 7 = neděle) je možno aktivovat jeden nebo více ze tří programů.

V režimu standby zobrazuje displej režim zapnutí (P1, P2 nebo P3 nebo teplotu) a aktuální hodinu.

Tlačítka, jež mají být stisknuta, najdete na str. 10.

Nastavení aktuálního času

Jedním stisknutím „přesýpacích hodin“ se objeví ESC, stisknutím On/off(-) se objeví SET, stisknutím „přesýpacích hodin“ se objeví HOD:MIN, jenž je možné měnit pomocí tlačítek On/off(-) a Am(+). Takto nastavený čas se potvrdí pomocí „přesýpacích hodin“ a objeví se den č. (den 1 = pondělí; den 2 = úterý ... den 7 = neděle), který lze měnit pomocí kláves On/off(-) a Am(+). Potvrzením pomocí „přesýpacích hodin“ se objeví ESC, dalším stisknutím „přesýpacích hodin“ se opouští programování.

Aktivace programování hodin

Jedním stisknutím „přesýpacích hodin“ se objeví ESC, stisknutím Am(+) se objeví Pr. Of. Stisknutím „přesýpacích hodin“ se objeví „of“, které se na „on“ změní pomocí On/off(-) nebo Am(+). Potvrzením pomocí „přesýpacích hodin“ se objeví ESC, dalším stisknutím „přesýpacích hodin“ se programování ukončí. Kamna v režimu Pr On mohou přijímat povely pro časované zapnutí a vypnutí.

Nastavení programu (např. Pr01)

Jedním stisknutím „přesýpacích hodin“ se objeví ESC. Stiskněte Am(+) tak dlouho, dokud se neobjeví Pr01 (po Pr On nastaveném v předchozím kroku).

Potvrzením pomocí „přesýpacích hodin“ se objeví ON P1 a poté hodina, na kterou hodláme nastavit přesné spuštění programu 1. Tato hodina se mění pomocí tlačítek On/off(-) nebo Am(+).

Potvrdí se stisknutím „přesýpacích hodin“.

Objeví se OfP1 a poté hodina, na kterou hodláme nastavit přesné vypnutí programu 1. Tato hodina se mění pomocí tlačítek On/off(-) nebo Am(+).

Potvrdí se stisknutím „přesýpacích hodin“.

Objeví se ofd1 (to znamená, že program 1 není aktivován v den 1, v pondělí. Pro jeho aktivaci se stiskne Am(+), objeví se Ond1, to znamená, že v pondělí je aktivován nastavený program 1 zapnutí a vypnutí.

Pomocí „přesýpacích hodin“ se přejde na druhý den, úterý, a stejným způsobem se postupuje až do dne 7.

Stisknutím „přesýpacích hodin“ se program uzavře.

Stejným způsobem se nastaví hodina zapnutí a vypnutí Pr 02 a Pr 03 a rozhodne se, které dny má Pr02 nebo Pr03 on nebo of.

Když jsou programy aktivovány, na displeji vedle znaku „přesýpacích hodin“ svítí zelené světlo.

DOPORUČENÍ V PŘÍPADĚ PROBLÉMU

PROBLÉM	MOŽNÁ PŘÍČINA	ŘEŠENÍ
Synoptický panel je vypnutý.	Síť není pod napětím.	Zkontrolujte, zda je připojen napájecí kabel. Zkontrolujte pojistku (u napájecí zásuvky).
Nefunkční dálkové ovládání (příslušenství).	Příliš velká vzdálenost od krbových kamen. Vybitá baterie dálkového ovládání.	Přiblížte se ke krbovým kamnům. Zkontrolujte a případně baterii vyměňte.
Vycházející vzduch není teplý.	Příliš mnoho sazí ve výměníku.	Vyčistěte výměník zevnitř topeniště.
Neobjevuje se plamen. (Pamatujte si, že plamen se objeví po 5 minutách od stisknutí tlačítka on/off).	Neproběhlo naplnění šnekového dopravníku .	Proveďte naplnění šnekového dopravníku (viz odstavec o zapalování).
Neproběhlo zapálení.	Kumulace nespálených zbytků paliva v kelímku.	Vyčistěte kelímek.
Pouze pro IRIS S PROGRAMOVACÍM ZAŘÍZENÍM		
V požadovanou hodinu se „nespouští“ fáze zapnutí/vypnutí.	Nesprávné nastavení: aktuální hodiny aktivace programů aktivace denního programu	Zkontrolujte podle pokynů ze strany 12.
Spustí se fáze zapálení, ale NEOBJEVÍ se plamen.	Kumulace nespálených zbytků paliva v kelímku.	Vyčistěte kelímek.

SIGNALIZACE PŘÍČIN PŘÍPADNÉHO ZASTAVENÍ

- V případě potřeby se na displeji zobrazí příčina vypnutí.
- H1 alarm podtlaku: problém spojený s cirkulací vzduchu
- H2 havárie motoru pro odsávání kouře
- SF (H3) nepřítomnost plamene
- AF (H4) neúspěšné zapálení
- H5 zastavení „black out“
- H6 poškozený nebo odpojený termočlánek
- H7 překročení teploty spalin

Signalizace zůstává zobrazena až do okamžiku, kdy se pomocí klávesy ON/OFF zasáhne na panelu. Nedoporučujeme, aby krbová kamna byla znovu spuštěna bez kontroly odstranění problému.

V případě zastavení krbových kamen je třeba pro jejich opětovné spuštění aktivovat proces vypnutí (10 minut se zvukovou kontrolou) a poté stisknout tlačítko ON/OFF.

Během vypnutí z důvodu zastavení nikdy nevytahujte zástrčku ze zásuvky. Údaje, jež signalizuje panel, je třeba sdělit ASS (autorizovanému servisnímu středisku).

Na následující stránce jsou uvedeny rady pro každý z uvedených případů.

Kominové nástavce a kouřovody, na které jsou napojena zařízení používající pevná paliva, musí být jednou do roka vymety (ověřte, zda ve vaší zemi tato norma existuje). Neprováděním kontroly a pravidelného čištění se zvyšuje pravděpodobnost vzplanutí kominového nástavce. V takovém případě postupujte následovně:

*nehaste vodou; vyprázdněte zásobník na peletky;
po nehodě se před opětovným spuštěním kamen obraťte na odborníky.*

DOPORUČENÍ V PŘÍPADĚ PROBLÉMŮ

H1) Alarm podtlaku (zasáhne v případě, že senzor průtoku zjistí nedostatečný průtok zápalného vzduchu).

Průtok může být nedostatečný při otevřených dvířkách, nedostatečném utěsnění dvířek (např. těsnění), při potížích s přívodem vzduchu nebo odtahem spalin, anebo při ucpaném kelímku.

Zkontrolujte:

- uzavření dvířek
- přívodní potrubí zápalného vzduchu (vyčistěte a dávejte pozor na části senzoru průtoku):
- vyčistěte senzor průtoku suchým vzduchem (jako u klávesnice PC)
- umístění krbových kamen: kamna nesmí být opřena o zeď
- umístění a čistota kelímku (frekvence závislá na typu peletek)
- kouřovod (vyčistěte)
- instalaci (pokud není podle normy a má mnoho kolen, není odtah spalin pravidlený)
- práh senzoru průtoku (SF v parametrech)

Existuje-li podezření na nefunkčnost senzoru, proveďte jeho kolaudaci za studena. Pokud se při změně podmínek, například při otevření dvířek, zobrazená hodnota nezmění, pak problém spočívá v senzoru.

Alarm podtlaku se může projevit také ve fázi spuštění, jelikož senzor průtoku vzduchu začíná monitorovat od 90" po startu cyklu spuštění.

H2) Havárie motoru pro odtah spalin (zasáhne, pokud senzor otáček odtahu spalin zjistí poruchu).

- zkontrolujte funkčnost odtahu kouře
- zkontrolujte připojení senzoru otáček
- zkontrolujte čistotu kouřovodu

SF (H3) Nepřítomnost plamene (zasáhne, pokud termočlánek zjistí teplotu spalin nižší, než je nastavená hodnota, a tento stav identifikuje jako nepřítomnost plamene).

Nepřítomnost plamene může mít tyto důvody:

- chybí peletky
- příliš mnoho peletek udusilo plamen
- došlo k zásahu termostatu maxima (jedná se o řídký jev, protože v takovém případě se spustí signalizace překročení teploty spalin)

AF (H4) Neúspěšné zapálení (zasáhne, pokud se v době maximálně do 15 minut neobjeví plamen a není dosaženo teploty pro spuštění kamen).

Rozlišujte dva různé případy:

NEOBJEVIL se plamen	Plamen se objevil, ale po nápisu Ar se objevil také nápis AF
Zkontrolujte: - umístění a čistotu kelímku - zda se do kelímku dostává zápalný vzduch - funkčnost odporu - teplotu prostředí (pokud je nižší než 3°C, je potřeba podpalovač) a vlhkost Zkuste zapálit pomocí podpalovače.	Zkontrolujte: - funkčnost termočlátku - teplotu spuštění nastavenou v parametrech

H5) Zastavení: black-out

Zkontrolujte elektrické připojení a poklesy napětí.

H6) Poškozený termočlánek (zasáhne, pokud je termočlánek poškozen nebo odpojen)

Zkontrolujte připojení termočlátku ke kartě.

Zkontrolujte funkčnost pomocí kolaudace za studena.

H7) Překročení teploty spalin (vypnutí pro překročení teploty spalin)

Překročení teploty spalin může záviset na:

typu peletek, nepravidelném odtahu spalin, ucpané rouře, nesprávné instalaci, „kolísání“ motoru s převodovkou.

ÚDRŽBA

Pravidelná údržba je základem dobré funkčnosti krbových kamen.

Před prováděním jakékoli údržby odpojte zařízení z elektrické napájecí sítě.

KAŽDODENNÍ ČIŠTĚNÍ

Čištění musí být prováděno pomocí vysavače, celý proces vyžaduje pouze několik minut denně.

PŘI ČIŠTĚNÍ POMOCÍ VYSAVAČE - při vychladlých krbových kamnech:

- vysajte dvířka, plochu ohniště, prostor okolo kelímku, kam padá popel (NENÍ zde vyjímatelný zásobník na popel)
- vyjměte kelímek anebo jej vyčistěte špachtlí, vyčistěte případně ucpané otvory na všech stranách
- vysajte prostor okolo kelímku, vyčistěte jeho kontaktní okraje, kelímek znovu zasuňte.
- v případě potřeby vyčistěte sklo (vychladlé).

NIKDY neuvolňujte vnitřní imbusové šrouby v topeništi: spadl by nakladač.

NIKDY NEVYSÁVEJTE TEPLÝ POPEL, došlo by k poškození vysavače.

Po několika měsících vyčistěte pomocí suchého vzduchu (jako u klávesnice PC) senzor průtoku zápalného v přívodním potrubí vzduchu.

V době, kdy se kamna nepoužívají a také každých 15 dní VYPRÁZDNĚTE ZÁSObNÍK A VYSAJTE JEHO DNO.

KAŽDOU SEZÓNU (zásahy provede CAT – autorizované servisní středisko)

- Celkové vnitřní a vnější vyčištění.
- Pečlivé vyčištění rour, kde probíhá tepelná výměna.

NIKDY neuvolňujte vnitřní imbusové šrouby v topeništi: spadl by nakladač.

- Pečlivé vyčištění a vyškrabání kelímku a příslušného prostoru okolo něho.
- Vyčištění ventilátorů, mechanická kontrola vůlí a upevnění.
- Vyčištění kouřovodu (výměna těsnění u roury odtahu spalin).
- Vyčištění prostoru ventilátoru pro odtah spalin, vyčištění senzoru průtoku, kontrola termočlánku.
- Vyčištění, kontrola a odstranění usazenin v prostoru zapalovacího odporu, jeho případná výměna.
- Vyčištění / kontrola synoptického panelu.
- Vizuální kontrola elektrických kabelů, propojení a napájecího kabelu.
- Vyčištění zásobníku na peletky a kontrola vůlí u sestavy šneku a motoru s převodovkou.
- Výměna těsnění dvířek.
- Funkční kolaudace, naplnění šnekového dopravníku, zapálení, provoz po dobu 10 minut a vypnutí.

Pokud jsou krbová kamna velmi často používána, doporučujeme každé 3 měsíce vyčistit kouřovod.

PŘÍSLUŠENSTVÍ

DÁLKOVÉ OVLÁDÁNÍ (254160)

Pro dálkově ovládané zapnutí/vypnutí a regulaci kamen je možno si zakoupit dálkové ovládání.

DÁLKOVĚ OVLÁDANÉ TELEFONICKÉ SPUŠTĚNÍ (PŘÍSLUŠENSTVÍ, které Italiana Camini nedodává)

Pro spouštění na dálku je možné si prostřednictvím ASS (autorizovaného servisního střediska) nechat připojit telefonní spínač na elektronickou kartu (port AUX).

NORMY A PROHLÁŠENÍ O SHODĚ C.E.

Krbová kamna Iris obdržela osvědčení dle norem prEN 14785 a CE 50165

Společnost Edilkamin prohlašuje, že krbová kamna Iris splňují následující normy pro označení CE evropské normy.

CEE 73/23 a následná úprava 93/68 CEE

CEE 89/336 a následné úpravy 93/68 CEE

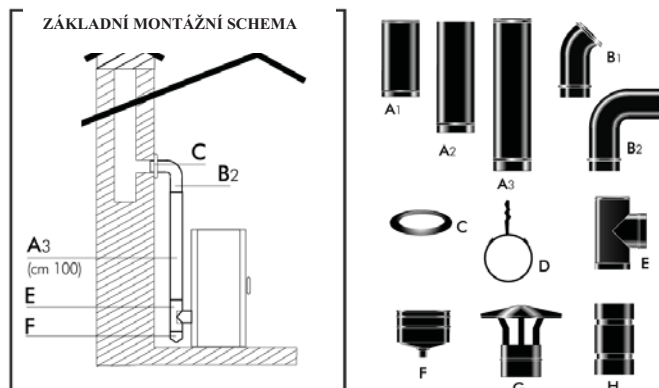
92/31 CEE

93/97 CEE

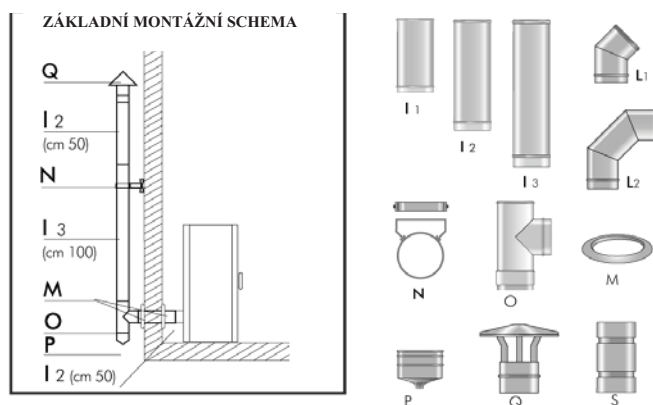
Při instalaci v Itálii je třeba se řídit normou UNI 10683/98 a jejími následnými úpravami. Při instalaci v každé jiné zemi je třeba si ověřit příslušné místní zákony a normy.

KOUŘOVÉ ROURY

NEREZ 5/10 (AISI 316/L) černě lakované - pro interiéry



NEREZ 5/10 (AISI 316/L) černě lakované - pro interiéry



A-I 1/2/3 - cm 25/50/100

B-L 1/2 - 45° / 90°

C-M - Ø cm 8

D-N

E-O

F-P

G-Q

H-S

komínový díl

koleno

kroužek

svorka

„T“ kus

zátka bez vypouštění kondenzátu

komínový nástavec

dvojitý spojovací kus s drážkou

**NEZAPOMEŇTE, ŽE KELÍMEK MÁ BÝT VYSÁVÁN PŘED KAŽDÝM ZAPÁLENÍM.
V případě, že nedojde k zapálení, je před opětovným zapálením potřeba VYPRÁZDNIT KELÍMEK.**



Razítko prodejce: